

domo

SISTEMAS CREATIVOS DE VENTANAS

NUEVAS COMBINACIONES PARA MULTICARRIL EN DOMO 120RT



INDALSU

NUEVAS COMBINACIONES PARA MULTICARRIL EN DOMO 120RT

Nuevas referencias de marcos para la Domo 120RT, combinables entre sí, formando distintas opciones de tricarriles.

	<p>MARCO TRICARRIL EXTERIOR Ref. 3950</p> <table border="1"> <tr> <td>Peso</td> <td>Perímetro</td> </tr> <tr> <td>1843 g/ml</td> <td>90.1 dm²/ml</td> </tr> </table>	Peso	Perímetro	1843 g/ml	90.1 dm ² /ml		<p>MARCO TRICARRIL INTERIOR Ref. 3951</p> <table border="1"> <tr> <td>Peso</td> <td>Perímetro</td> </tr> <tr> <td>1276 g/ml</td> <td>62 dm²/ml</td> </tr> </table>	Peso	Perímetro	1276 g/ml	62 dm ² /ml		<p>MARCO TRICARRIL INTERIOR CON REGISTRO Ref. 3954</p> <table border="1"> <tr> <td>Peso</td> <td>Perímetro</td> </tr> <tr> <td>1310 g/ml</td> <td>63.2 dm²/ml</td> </tr> </table>	Peso	Perímetro	1310 g/ml	63.2 dm ² /ml
Peso	Perímetro																
1843 g/ml	90.1 dm ² /ml																
Peso	Perímetro																
1276 g/ml	62 dm ² /ml																
Peso	Perímetro																
1310 g/ml	63.2 dm ² /ml																
	<p>MARCO TRICARRIL EXTERIOR CON CLIP Ref. 3952</p> <table border="1"> <tr> <td>Peso</td> <td>Perímetro</td> </tr> <tr> <td>1855 g/ml</td> <td>91 dm²/ml</td> </tr> </table>	Peso	Perímetro	1855 g/ml	91 dm ² /ml		<p>MARCO TRICARRIL INTERIOR CON CLIP Ref. 3953</p> <table border="1"> <tr> <td>Peso</td> <td>Perímetro</td> </tr> <tr> <td>1287 g/ml</td> <td>62.8 dm²/ml</td> </tr> </table>	Peso	Perímetro	1287 g/ml	62.8 dm ² /ml		<p>MARCO TRICARRIL INTERIOR RECTO Ref. 3956</p> <table border="1"> <tr> <td>Peso</td> <td>Perímetro</td> </tr> <tr> <td>1045 g/ml</td> <td>50.9 dm²/ml</td> </tr> </table>	Peso	Perímetro	1045 g/ml	50.9 dm ² /ml
Peso	Perímetro																
1855 g/ml	91 dm ² /ml																
Peso	Perímetro																
1287 g/ml	62.8 dm ² /ml																
Peso	Perímetro																
1045 g/ml	50.9 dm ² /ml																
	<p>MARCO TRICARRIL INTERIOR CORTO Ref. 3955</p> <table border="1"> <tr> <td>Peso</td> <td>Perímetro</td> </tr> <tr> <td>1752 g/ml</td> <td>85.8 dm²/ml</td> </tr> </table>	Peso	Perímetro	1752 g/ml	85.8 dm ² /ml												
Peso	Perímetro																
1752 g/ml	85.8 dm ² /ml																

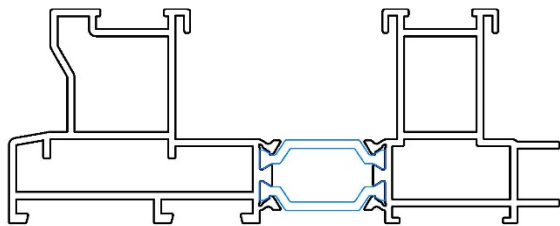
Ejemplos de posibles combinaciones de tricarriles.

Ref. 3950 → Ref. 3951 ← Ref. 3950 → Ref. 3950 → Ref. 3956 ← Ref. 3953 ←

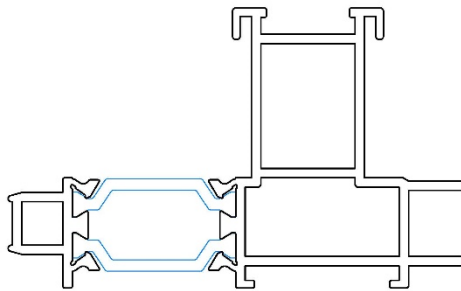
Detalle enganche perfiles

NUEVAS COMBINACIONES PARA MULTICARRIL EN DOMO 120RT

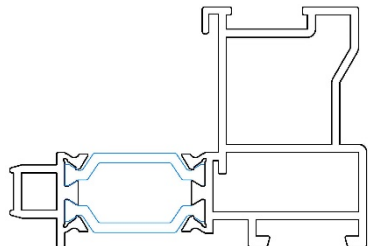
En la combinación de perfiles, añadiendo el marco intermedio carril suplementario con Ref. 3957, conseguimos un sistema multicarril.



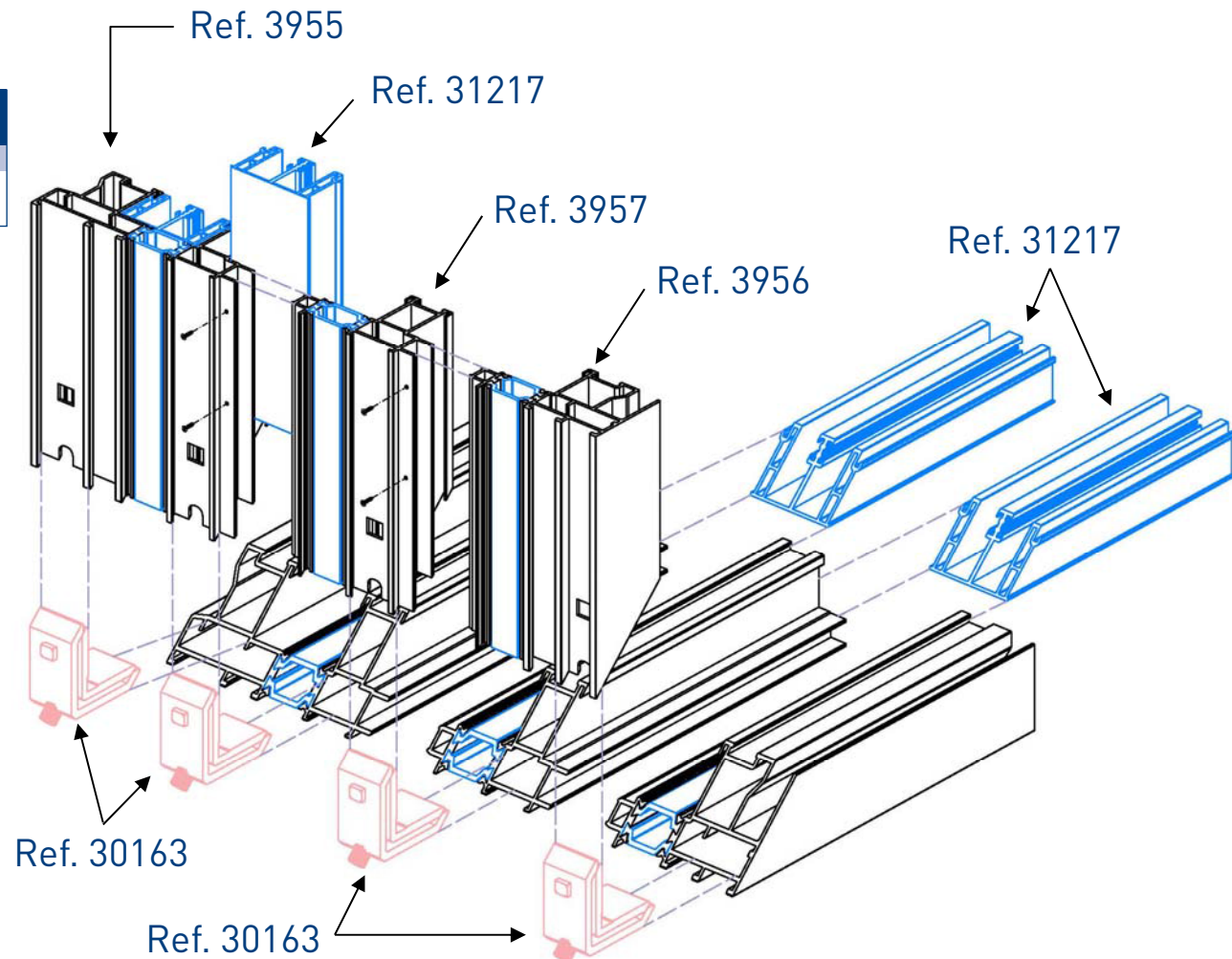
MARCO TRICARRIL INTERIOR CORTO	
Ref. 3955	
Peso	Perímetro
1752 g/ml	85.8 dm ² /ml



MARCO INTERMEDIO CARRIL SUPLEMENTARIO	
Ref. 3957	
Peso	Perímetro
1107 g/ml	50.8 dm ² /ml



MARCO TRICARRIL INTERIOR RECTO	
Ref. 3956	
Peso	Perímetro
1045 g/ml	50.9 dm ² /ml





INDALSU

indalsu.com

Fábrica y Central

Ctra. de Caldas – Vilagarcía, km. 2,5 | 36659 Caldas de Reis (Pontevedra)

+34 986 539 071 | F. 986 539 720