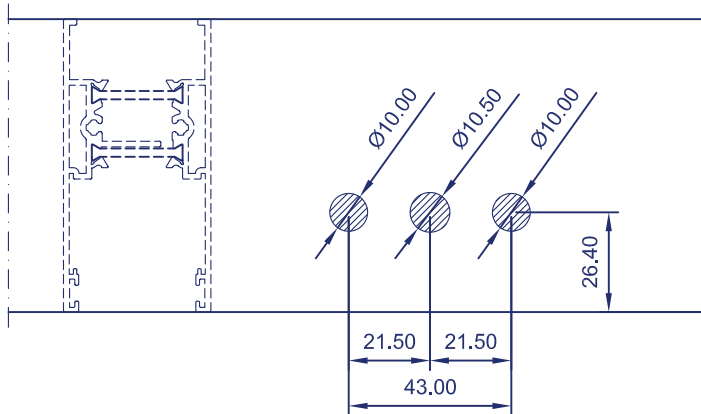
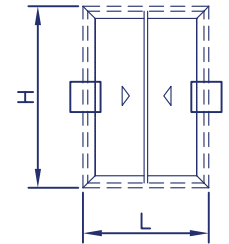




Cierre multipunto

Realizar 3 taladros en la cara de instalación de la manilla según cotas indicadas en el siguiente esquema.



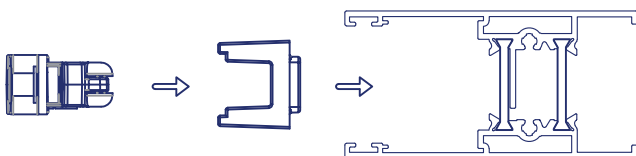
Instalar el multipunto haciendo uso del calzo 32746SA.

Para esta opción se deberán usar los multipuntos de 7.5 tipo:

32730SA___Multipunto 600 (2 puntos)

32731SA___Multipunto 1000 (2 puntos)

32732SA___Multipunto 1600 (4 puntos)



Multipunto tipo:
32730SA
32731SA
32732SA

Para la fijación del multipunto se recomienda el uso de los tornillos 32791SA junto con las tuercas 32790SA.

Únicamente se podrán usar tornillos tipo roscachapa autorroscantes en las hoja reforzadas 4322 y 4323 y en el perfil de unión de 4 hojas 4330.

El cerradero a instalar en el marco deberá ser la referencia 32740

